



ESPLOSO RICAMBI

CALDAIE MURALI

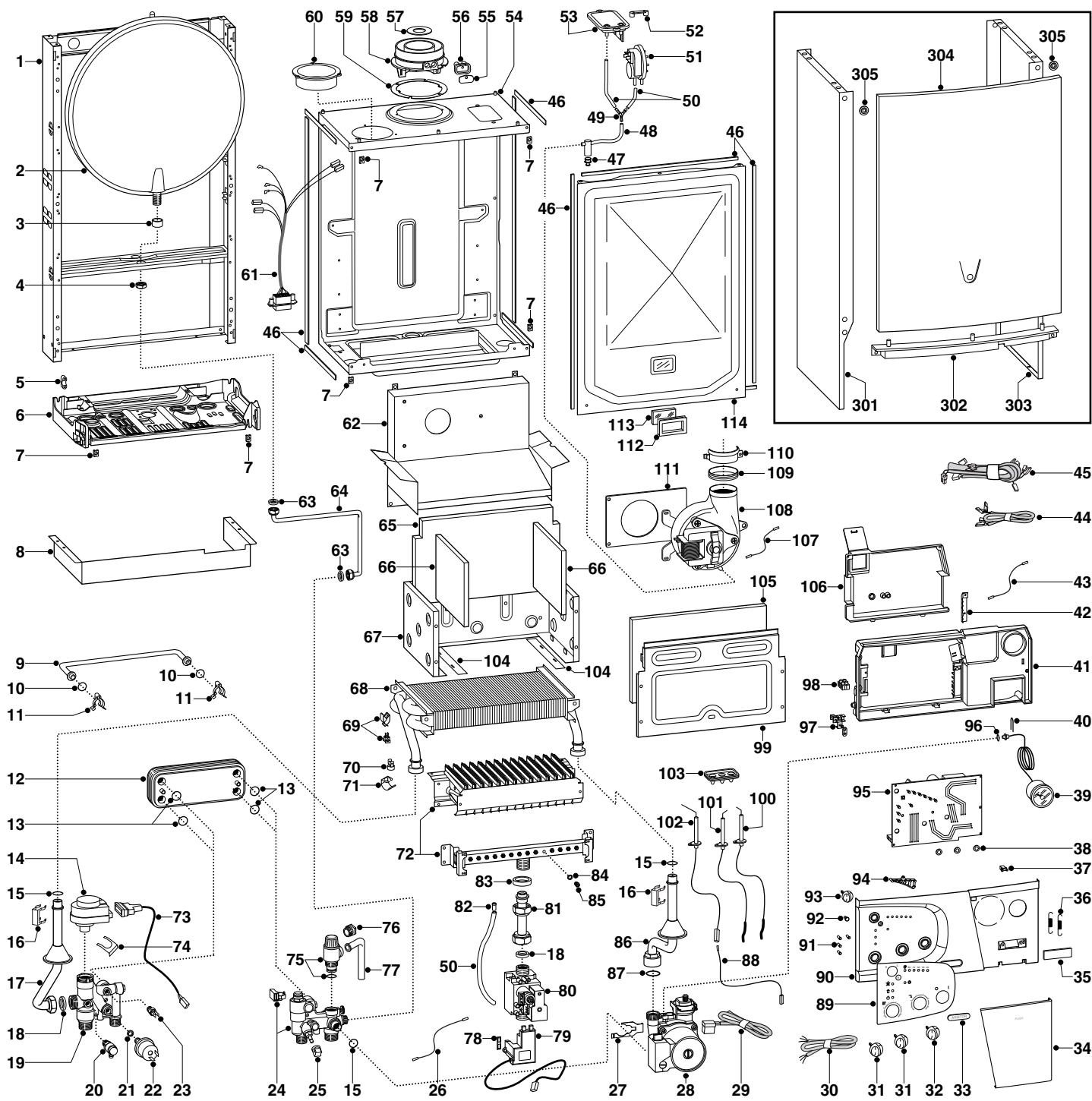
Modelli

MICROGENUS II 24 MFFI

MICROGENUS II 28 MFFI

Edizione 1 datata 20 Luglio 2005





MODELLO	CODICE	VALIDITÀ DA MATRICOLA	RIF.
MICROGENUS II 24 MFFI (IT) MET	3300057	2320520100001	A
MICROGENUS II 24 MFFI (IT) GPL	3300058	2320520100001	B
MICROGENUS II 28 MFFI (IT) MET	3300061	2320520100001	C
MICROGENUS II 28 MFFI (IT) GPL	3300062	2320520100001	D

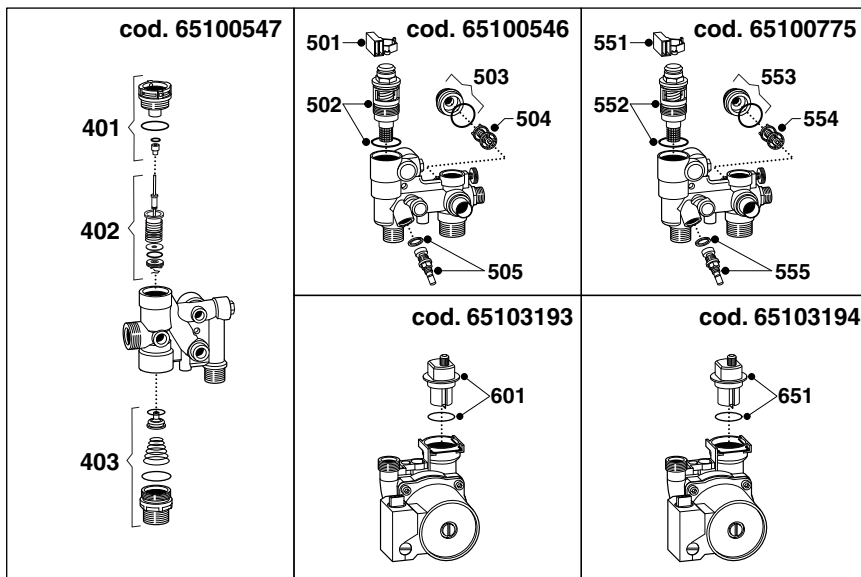
EP2005210049201000

PART.	CODICE	DESCRIZIONE	RIF.	NOTE
1	-----	Telaio		11
2	998616	Vaso espansione 6 Lt. H=61		
3	998776	Boccola per vaso espansione		
4	998581	Controdado 3/8" ribassato		
5	571562	Fermacavo		
6	-----	Supporto gruppo idraulico		11
7	570717	Prestola (5 pz)		
8	65103192	Carter copriraccordi bianco		
9	65100684	Tubo by-pass		
10	998077	Guarnizione O-ring (20 pz)		
11	998064	Molla tubo by-pass (10 pz)		
12	571646	Scambiatore a piastre	AB	
12	573295	Scambiatore a piastre	CD	
13	573825	Guarnizione O-ring scamb. sanit. (10 pz)		
14	997147	Testa motorizzata per valvola a 3 vie		
15	998424	Guarnizione O-ring C=4 D=17,04 (10 pz)		
16	61010609	Clip		
17	65100682	Tubo mandata		
18	573520	Guarnizione acqua-gas 3/4" (25 pz)		
19	65100547	Gruppo mandata 3 vie		
20	573727	Valvola scarico acqua		
21	569390	Guarnizione acqua-gas 1/4 (25 pz)		
22	995903	Pressostato di minima		
23	998458	Sonda temperatura		
24	65100546	Gruppo ritorno con by-pass	AB	
24	65100775	Gruppo ritorno con by-pass	CD	
25	571559	Manopola rubinetto riempimento		
26	65100704	Cavo terra valvola		
27	65102797	Staffa fissaggio circolatore		
28	65103193	Circolatore	CD	
28	65103194	Circolatore	AB	
29	65101353	Cavo scheda-pompa		
30	65100699	Cavo alimentazione		
31	65100687	Manopola Sanitario / Riscaldamento		
32	65100690	Manopola On/Off		
33	-----	Marchio adesivo		11
34	65100686	Sportello frontalino		
35	-----	Portamarchio		11
36	65100678	Molla sportello		
37	65100676	Push per sportello (5 pz)		
38	569711	Rondella Nylon D.10 (20 pz)		
39	65100695	Idrometro circolare		
40	65103198	Forchetta		
41	-----	Portastrumenti		11
42	-----	Fermacavi		11
43	65100705	Cavo terra		
44	65100698	Cavo bassa tensione		
45	65101273	Cablaggio		
46	65102772	Guarnizione adesiva 14X6		
47	65102574	Tappo chiusura anticondensa		
48	65102560	Anticondensa		
49	573327	Raccordo tubi pressostato		
50	65102166	Tubo silicone		
51	65100716	Pressostato aria	CD	
51	65102164	Pressostato aria	AB	
52	573329	Tappo presa pressione pressostato		
53	997203	Flangia pressostato		
54	-----	Scatolato camera stagna		11
55	998565	Piastrino prese fumi		
56	998636	Guarnizione prese fumi (5 pz)		
57	995315	Diaframma collettore di scarico D=41		
57	999980	Diaframma collettore di scarico D=43		
58	999561	Collettore scarico fumi		
59	998637	Guarniz. flangia collettore fumi (5 pz)		
60	998595	Raccordo aspirazione		
61	65103308	Cablaggio camera stagna		

PART.	CODICE	DESCRIZIONE	RIF.	NOTE
62	65101270	Cappa fumi		
63	573521	Guarnizione acqua-gas 3/8" (25 pz)		
64	65100681	Tubo vaso espansione		
65	65100531	Fibra ceramica posteriore		
66	992199	Fibra ceramica laterale sx-dx		
67	-----	Scatolato camera di combustione		11
68	61010017	Scambiatore primario	AB	
68	61011136	Scambiatore primario	CD	
69	990686	Sonda NTC T335D + clips 18		
70	996065	Termostato a contatto 103° Ext		
71	61010050	Clip		
72	65103278	Brucciato	C	
72	65103277	Brucciato	A	
72	65103307	Brucciato	D	
72	65103310	Brucciato	B	
73	65100700	Cavo motore Elbi		
74	997077	Molla fissaggio motore		
75	65103222	Valvola sicurezza		
76	998567	Ghiera tubo valvola sicurezza 1/2"		
77	573176	Tubo scarico valvola sicurezza		
78	574279	Guarnizione IP44 NAC 504 (5 pz)		
79	65100701	Accenditore		
80	997089	Valvola gas SIT 845 SIGMA attacco 3/4M		
81	65102552	Tubo gas		
82	573325	Ribattino (20 pz)		
83	569443	Guarnizione tenuta bruciatore		
84	572138	Rondella ugello (20 pz)		
85	570248	Ugello bruciatore princ. MET D.1,25 (10 pz)	A	
85	998434	Ugello bruciatore princ. GPL D. 0,77 (10 pz)	D	
85	570251	Ugello bruciatore princ. GPL D.0,72 (10 pz)	B	
85	998433	Ugello bruciatore princ. MET D.1,30 (10 pz)	C	
86	65101272	Tubo ritorno		
87	999325	Guarnizione OR 2068 EPDM		
88	996119	Cavo rilevazione-scheda		
89	65102147	Mascherina		
90	65102193	Frontalino		
91	65102150	Guidaluce		
92	65100688	Pulsante reset		
93	65100689	Manopola E/C		
94	65102168	Guidaluce		
95	996163	Scheda CMP2 MI/FFI		
96	998517	Guarnizione 5030 Epdm (20 pz)		
97	-----	Morsettiera		11
98	571787	Morsettiera 2 poli		
99	65100524	Frontale camera combustione		
100	65100693	Elettrodo di accensione Dx		
101	65100694	Elettrodo di accensione Sx		
102	65100692	Elettrodo di rilevazione		
103	998147	Gommino cavi elettrodi		
104	-----	Lamierino camera di combustione		11
105	65100530	Fibra ceramica anteriore		
106	65101460	Coperchio frontalino		
107	65101271	Cavo terra ventilatore		
108	65101428	Attivatore di tiraggio	CD	
108	999397	Attivatore di tiraggio	AB	
109	65100707	Guarnizione ventilatore collettore (5 pz)		
110	998566	Fascetta fissaggio ventilatore		
111	999135	Isolante per ventilatore		
112	998076	Guarnizione fissaggio vetro spia		
113	998075	Vetro spia		
114	65101606	Pannello anteriore camera stagna		
301	998477	Mantello laterale Sx		
302	991944	Traversa pannello anteriore		
303	998476	Mantello laterale Dx		
304	998607	Mantello anteriore		

PART.	CODICE	DESCRIZIONE	RIF.	NOTE
305	995305	Rondella spessore vite (20 pz)		
701	569281	Kit trasformazione MET (15+1)	B	12
702	569282	Kit trasformazione GPL (15+1)	A	12
703	998716	Kit trasformazione MET (15 pz)	D	12
704	998717	Kit trasformazione GPL (15 pz)	C	12

NOTE	DESCRIZIONE
11	Non fornito come ricambio
12	Non illustrato



PART.	CODICE	DESCRIZIONE	RIF.	NOTE
401	998974	Distanziatore fresato		
402	998975	Gruppo 3 vie (kit)		
403	998718	Otturatore riscaldamento (kit)		
501	65100540	Rilevatore di flusso con magnete (kit)		
502	65100541	Otturatore riscaldamento/sanitario (kit)		
503	65100869	Raccordo con OR		
504	998490	Kit by pass riscaldamento	AB	
505	65100542	Rubinetti di svuotamento (kit)		
551	65100540	Rilevatore di flusso con magnete (kit)		
552	65100541	Otturatore riscaldamento/sanitario (kit)		
553	65100869	Raccordo con OR		
554	65100776	By-pass riscaldamento (kit)	CD	
555	65100542	Rubinetti di svuotamento (kit)		
601	995367	Valvola sfiato aria completa di O-ring		
651	995367	Valvola sfiato aria completa di O-ring		