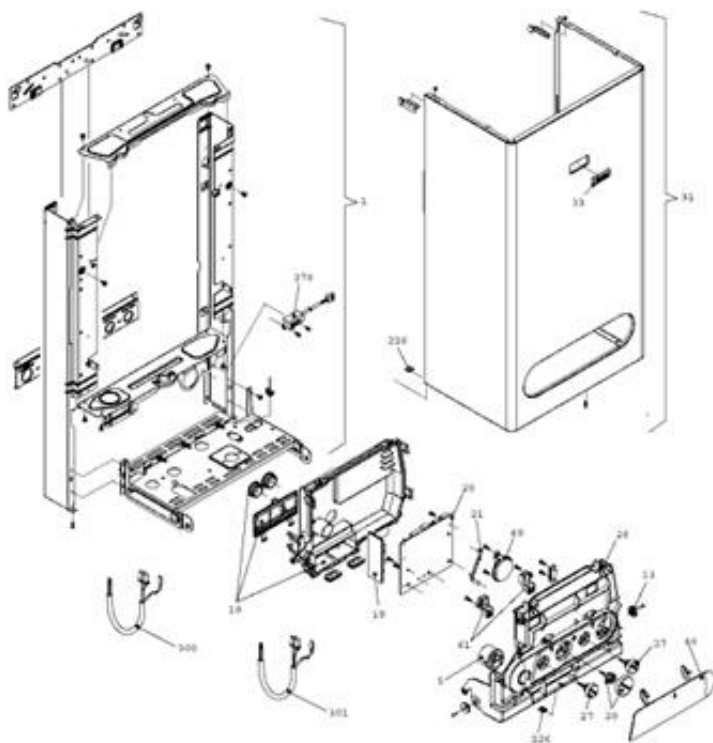


# 1100553 - MYNUTE 24CSI MTN

## Tav. 2

### TELAIO

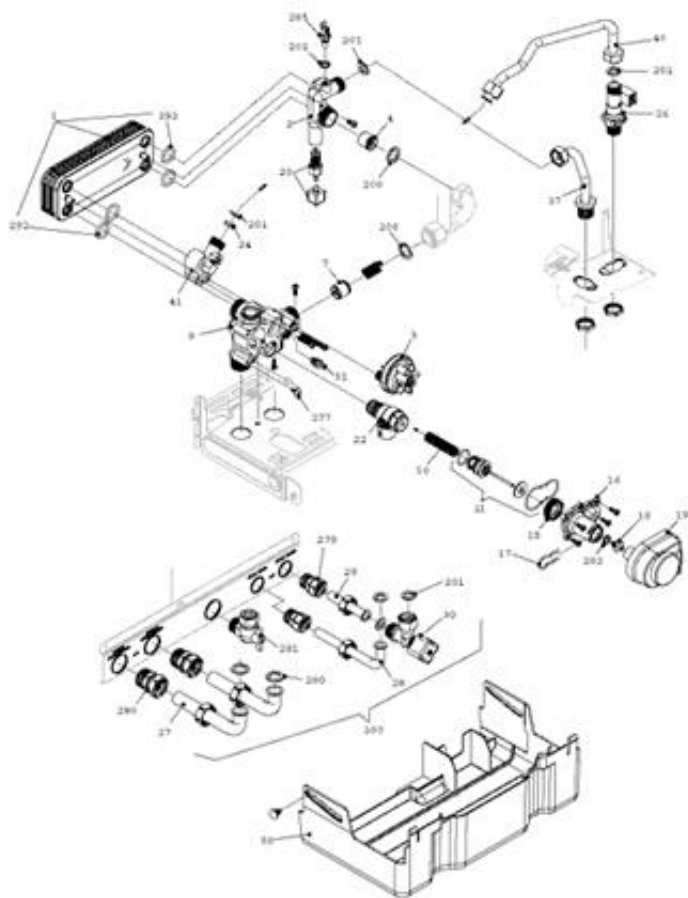


Posizione	idComponente	Descrizione	Nota	Matricola
1	R01005257	Assieme telaio		
5	R10023821	Termoidrometro		
13	R10023044	Perno		
18	R10023812	Copertura posteriore parti elettriche		
19	R10028890	Modulo accensione controllo fiamma		
20	R10025340	Scheda gestione CP04N		
21	R10023816	Guida luce		
26	R10023808	Cruscotto per sportello con ganci integrati		
27	R10023818	Manopola		
28	R10023817	Manopola		
31	R10023822	Mantello		
33	R10023824	Targhetta		
40	R10023810	Sportello con ganci integrati		
49	R10023820	Tappo		
61	R01005261	Assieme copertura		
226	R5128	Molletta		
270	R10021272	Trasformatore accensione TR2		
300	R10023840	Cablaggio morsettiera alim.		
301	R10023841	Cablaggio comandi		

# 1100553 - MYNUTE 24CSI MTN

## Tav. 3

### IDRAULICA 1



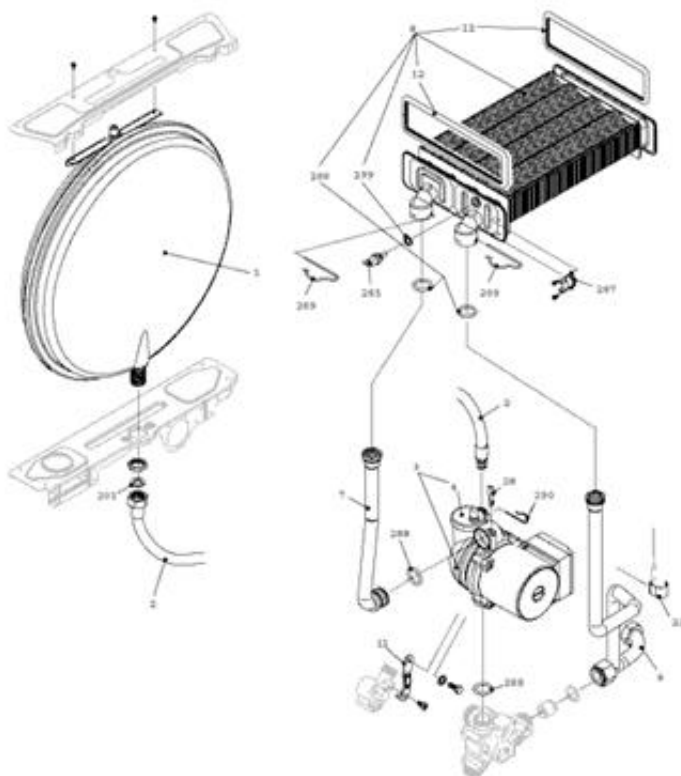
Posizione	idComponente	Descrizione	Nota	Matricola
1	R8036	Scambiatore ad innesto		
2	R10021005	Raccordo collegamento scambiatore		
3	R10028141	Pressostato acqua		
4	R2908	Valvola ritegno		
7	R2047	Valvola by-pass		
9	R10020439	Corpo distributore riscaldamento		
10	R6862	Molla otturatore		
11	R01005127	Kit revisione valvola 3 vie		
15	R7134	Anello spallamento		
16	R2904	Coperchio valvola sanitaria		
17	R2906	Forchetta fissaggio attuatore		
18	R6919	Assieme porta OR valvola		
19	R2905	Attuatore elettrico		
20	R10021006	Rubinetto		
22	R2907	Valvola sicurezza		
24	R8009	Regolatore flusso		
26	R10022348	Flussostato sanitario		
27	R2576	Rampa		
28	R2577	Rampa		
29	R2578	Rampa		

30	R1888	Rubinetto sanitario	
31	R01005137	Assieme valvole scarico	
37	R10023915	Rampa uscita sanitario	
40	R10022125	Rampa	
41	R2903	Raccordo	
50	R10024381	Copertura raccordi	
200	R5023	Guarnizione	
201	R5026	Guarnizione	
202	R5041	Guarnizione	
277	R6903	Vite	
279	R10025089	Raccordo 1/2	
280	R10025090	Raccordo 3/4"	
281	R2266	Rubinetto gas	
285	R10027352	Sonda NTC rossa	
292	R7999	Anello tenuta	
300	R01005264	Kit rampe rubinetti	

# 1100553 - MYNUTE 24CSI MTN

## Tav. 4

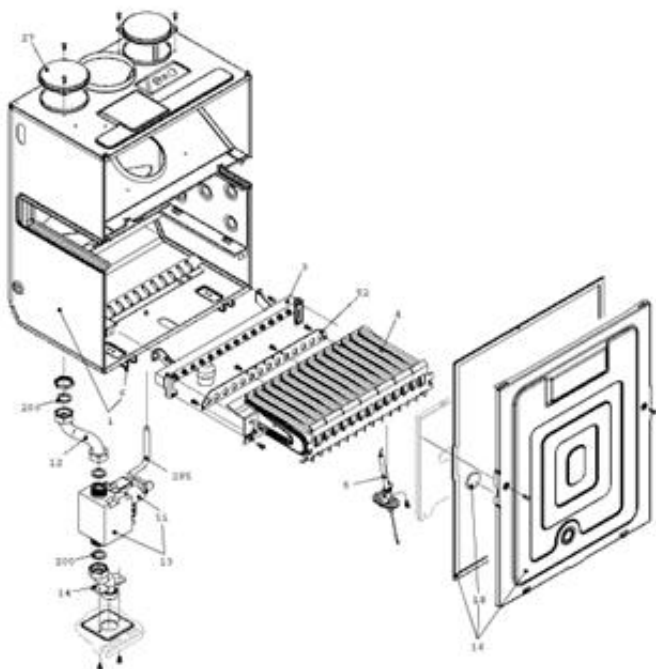
### IDRAULICA 2



Posizione	idComponente	Descrizione	Nota	Matricola
1	R2204	Vaso espansione		
2	R10023603	Rampa flessibile vaso espansione		
3	R10021792	Circolatore		
4	R0439	Disareatore		
7	R10023806	Rampa pompa scambiatore		
8	R10023651	Scambiatore monotermico		
9	R10023807	Rampa distributore a scambiatore		
11	R2940	Staffetta		
12	R2226	Guarnizione scambiatore		
22	R3412	Clip		
28	R9263	Chiavetta		
201	R5026	Guarnizione		
285	R10027352	Sonda NTC rossa		
287	R2258	Termostato limite		
288	R6898	Anello		
289	R2223	Molletta		
290	R2165	Molletta		
299	R10022726	Guarnizione		

# 1100553 - MYNUTE 24CSI MTN

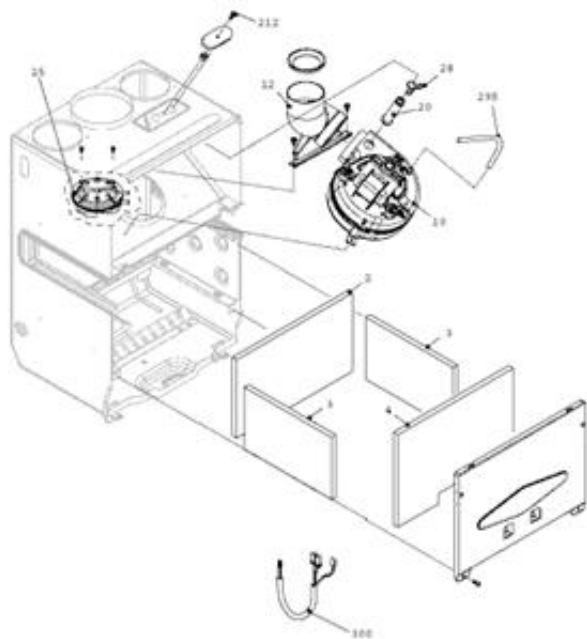
## Tav. 5



Posizione	idComponente	Descrizione	Nota	Matricola
1	R10024669	Assieme scatola aria		
3	R10023799	Collettore bruciatore MTN		
3	R10023800	Collettore bruciatore G.P.L.		
4	R10023798	Bruciatore MTN		
5	R10025985	Candela acc.-rilevazione		
6	R0442	Clip		
9	R5172	Piastrina		
11	20040675	Bobina		
12	R10023802	Rampa gas		
13	R10021021	Valvola gas		
14	R10023801	Rampa		
16	R10024779	Assieme coperchio		
18	R10021558	Vetro		
27	20005586	Tappo chiusura foro scatola aria		
52	R10024718	Flangia bruciatore G.P.L.		
200	R5023	Guarnizione		
295	R1457	Tubetto silicone		
500	R01005225	Kit trasformazione MTN		
501	R01005297	Kit trasformazione G.P.L.		

# 1100553 - MYNUTE 24CSI MTN

## Tav. 6



Posizione	idComponente	Descrizione	NotaMatricola
2	R2230	Pannello isolante posteriore	
3	R2231	Pannello isolante laterale	
4	R2232	Pannello isolante anteriore	
10	R10020793	Ventilatore	
12	R10021972	Raccordo verticale scarico fumi	
20	R10021973	Tubetto presa analisi fumi	
25	R01005272	Kit pressostato	
28	R10020626	Molletta	
212	R5080	Vite autofilettante	
295	R1457	Tubetto silicone	
300	R10023838	Cablaggio combustione	